



# 中山市川狼五金制品厂

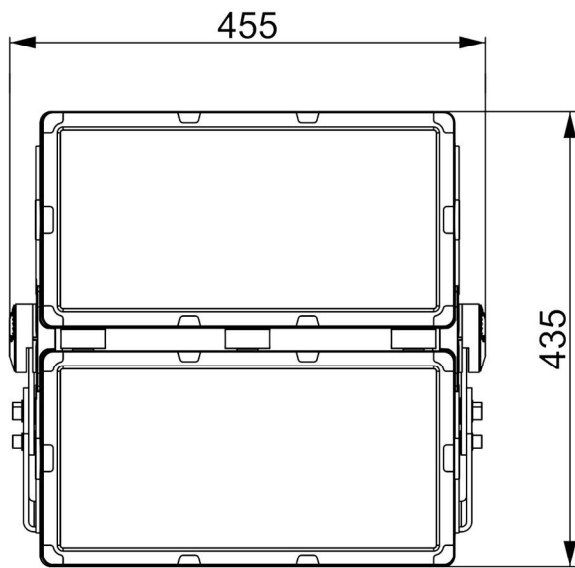
ZHONG SHAN CHUAN LANG LIGHTING CO., LTD

型号:517球场灯双头480W

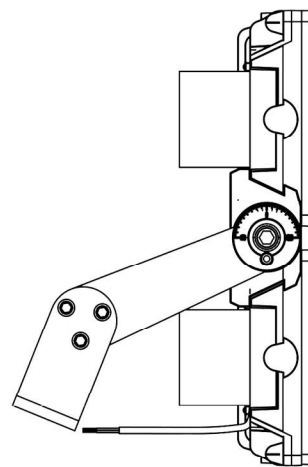
外观图



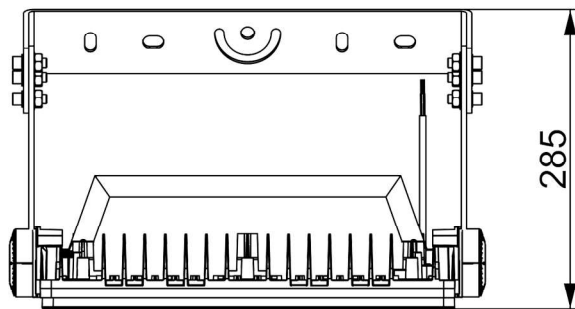
线条图



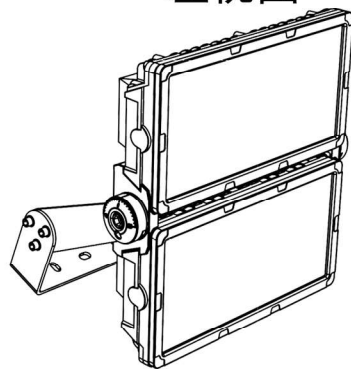
主视图



左视图



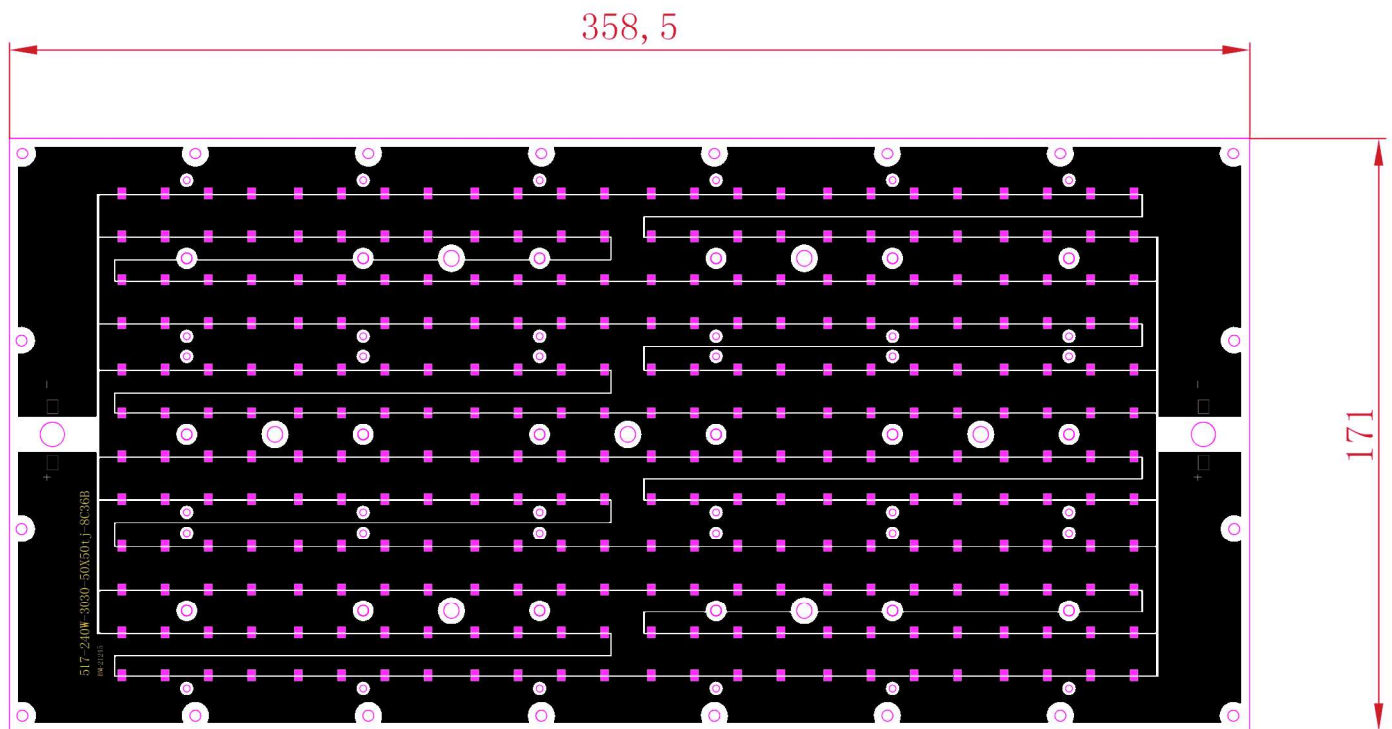
俯视图



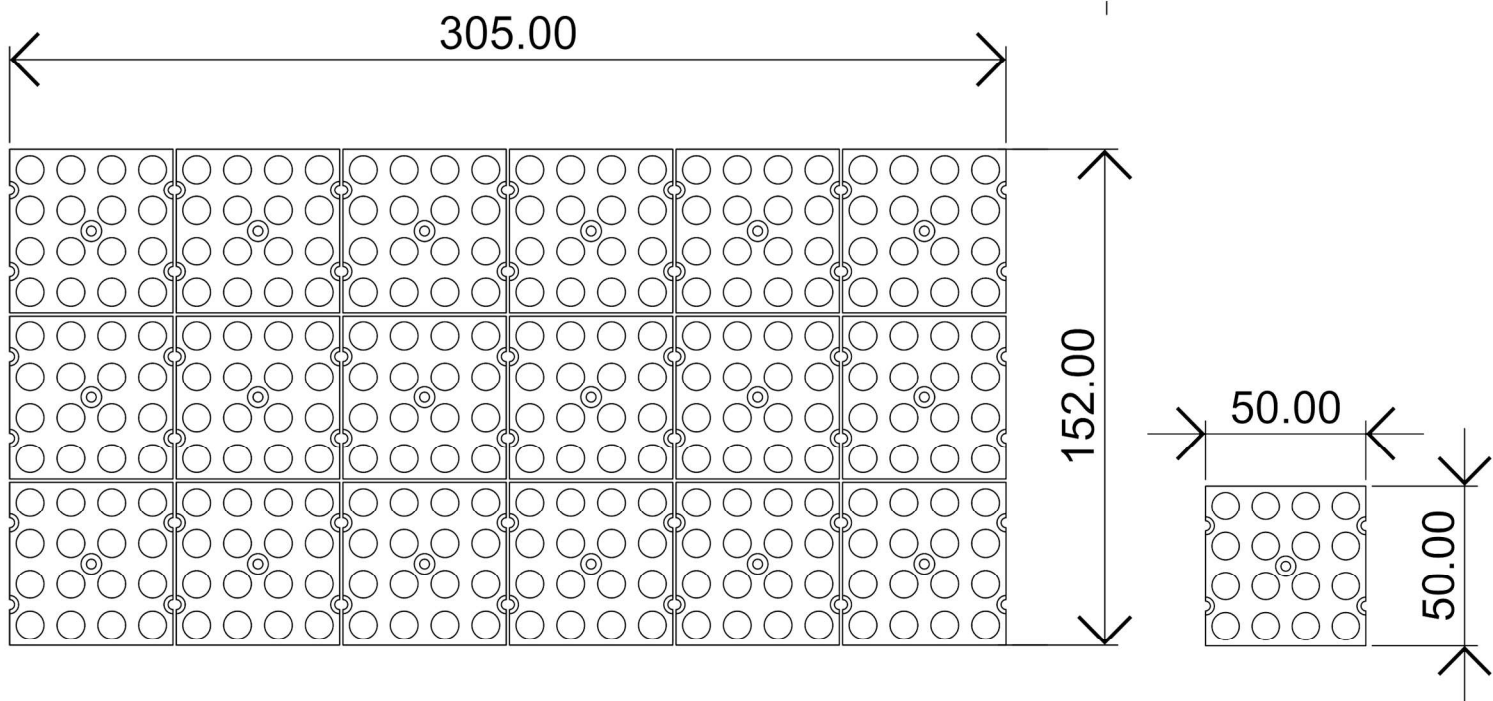
透视图

外形尺寸:W455\*L435\*H285

# 铝基板-透镜

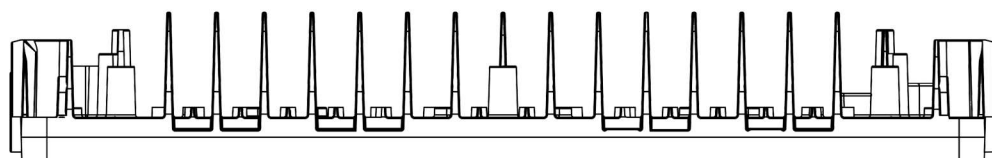
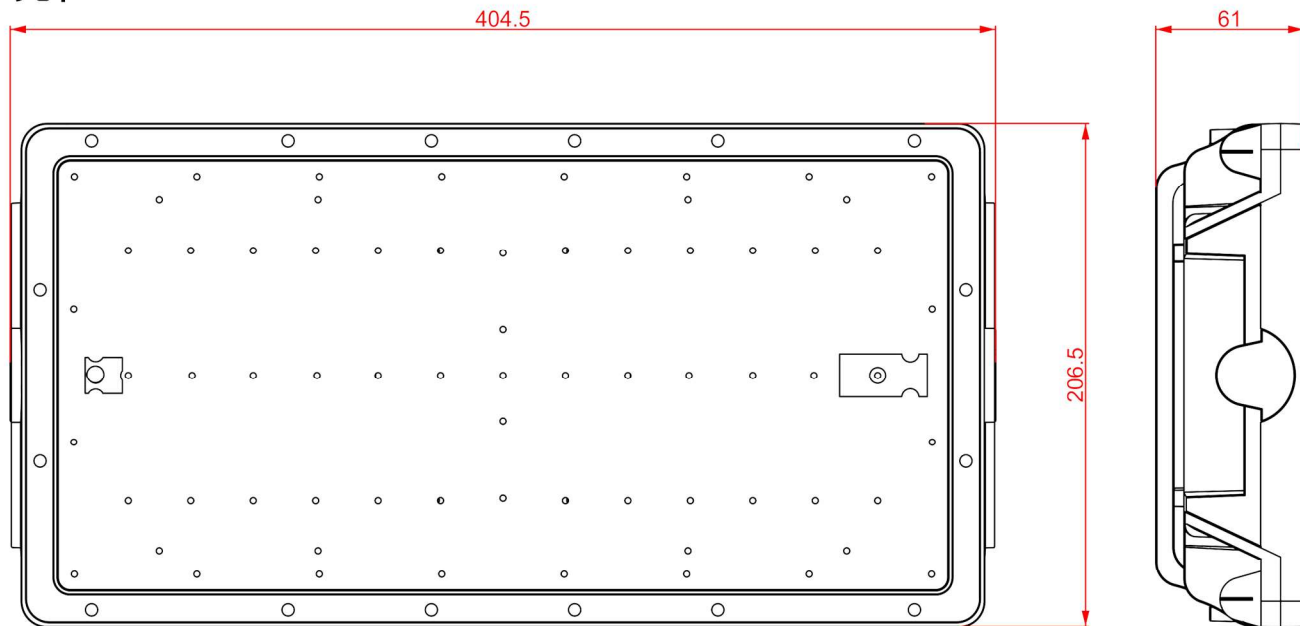


技术要求：板厚1.5mm, 导热系数2.0 3030SMD 288PCS  
铜箔厚：35um 517-240W-3030-50\*50tj-8c36b

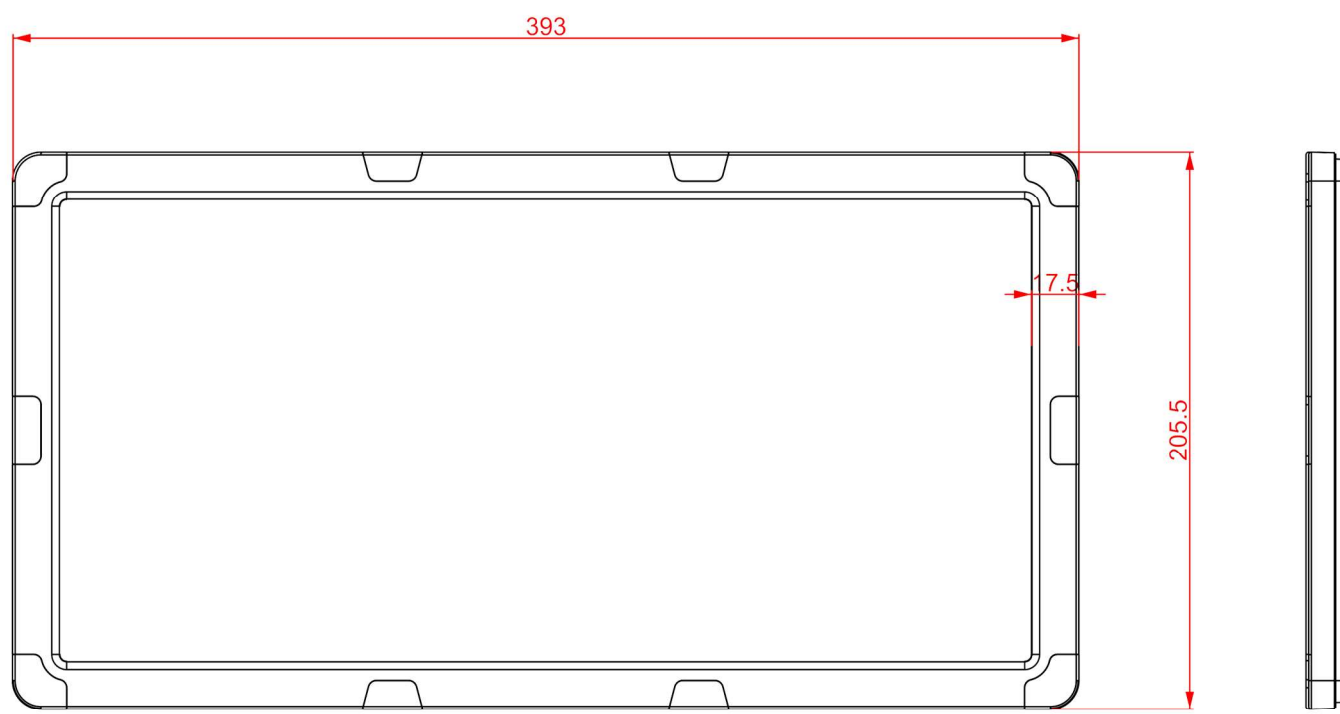


透镜:16和1透镜 50mm\*50mm\*H6.3mm -25度 -60度 -90度

# 尺寸孔位

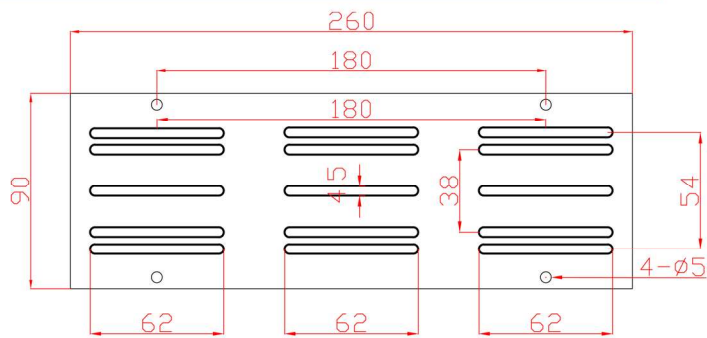
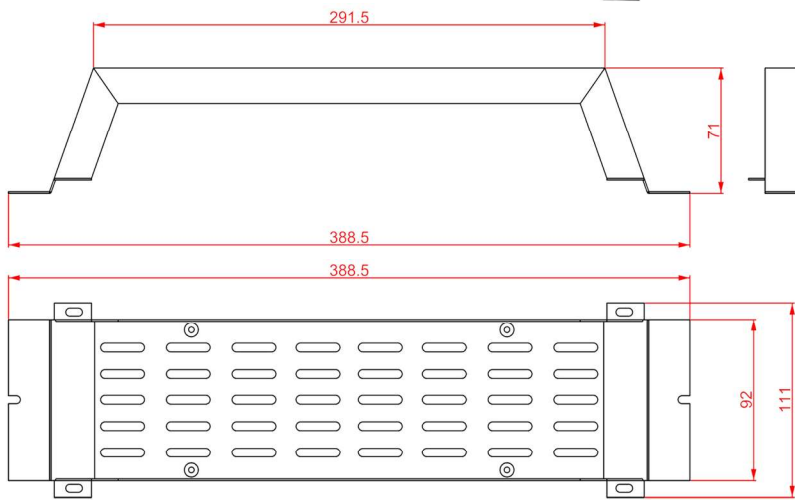
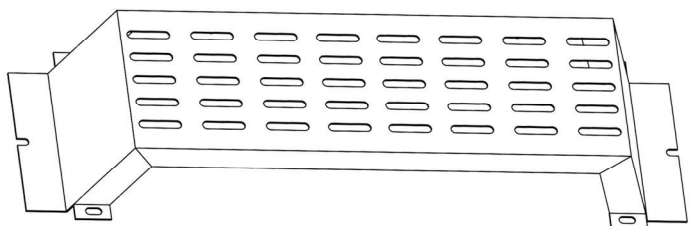


铝合金灯体重量 2.25KG

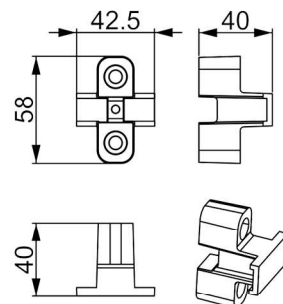
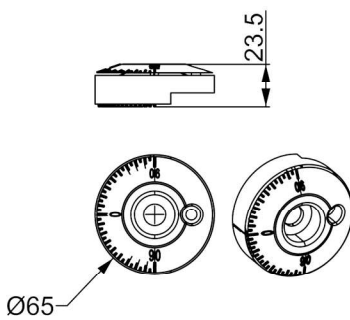
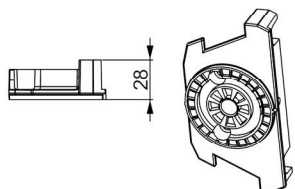
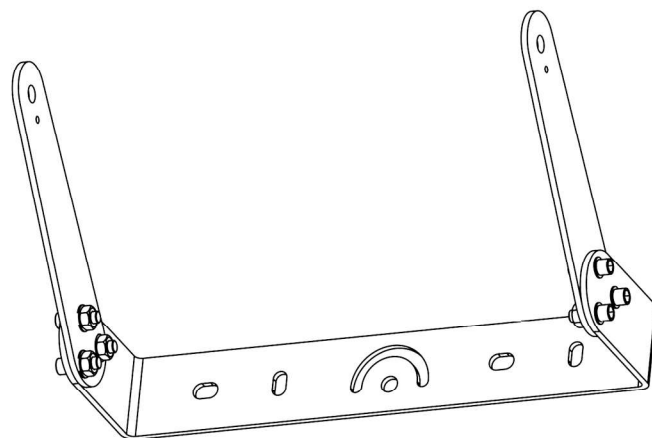
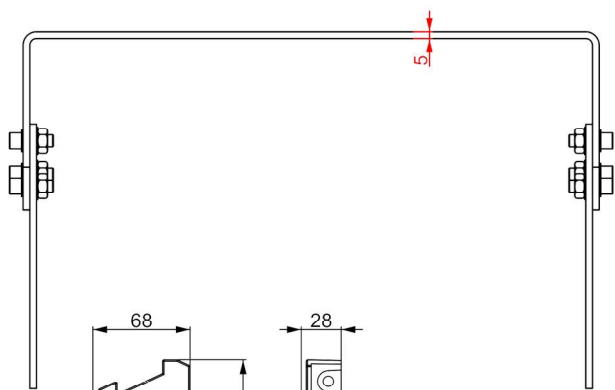
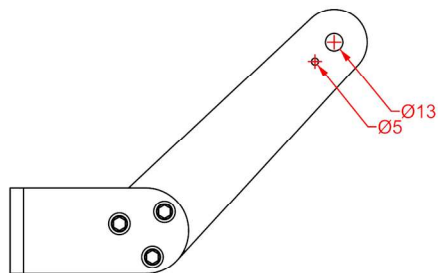
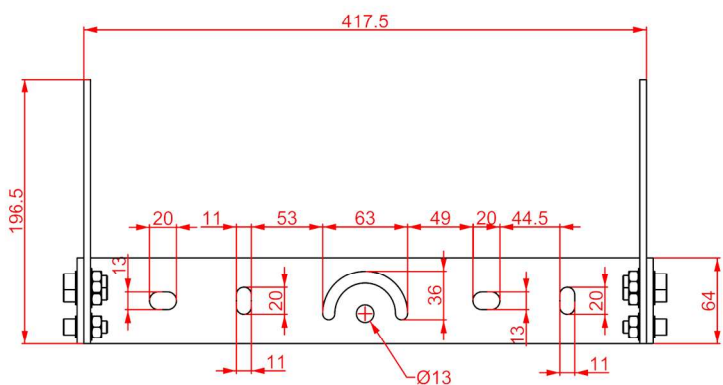


铝合金灯体面框重量 0.291KG

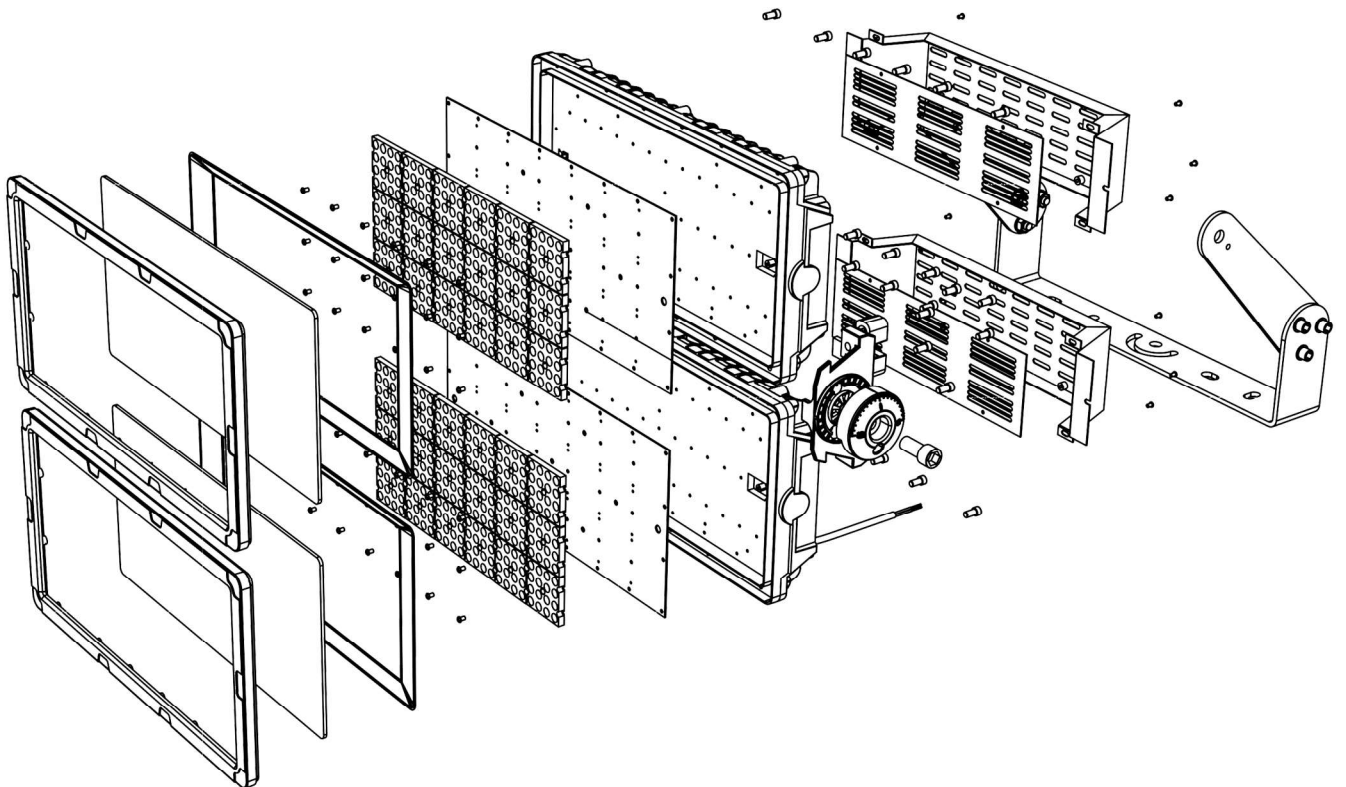
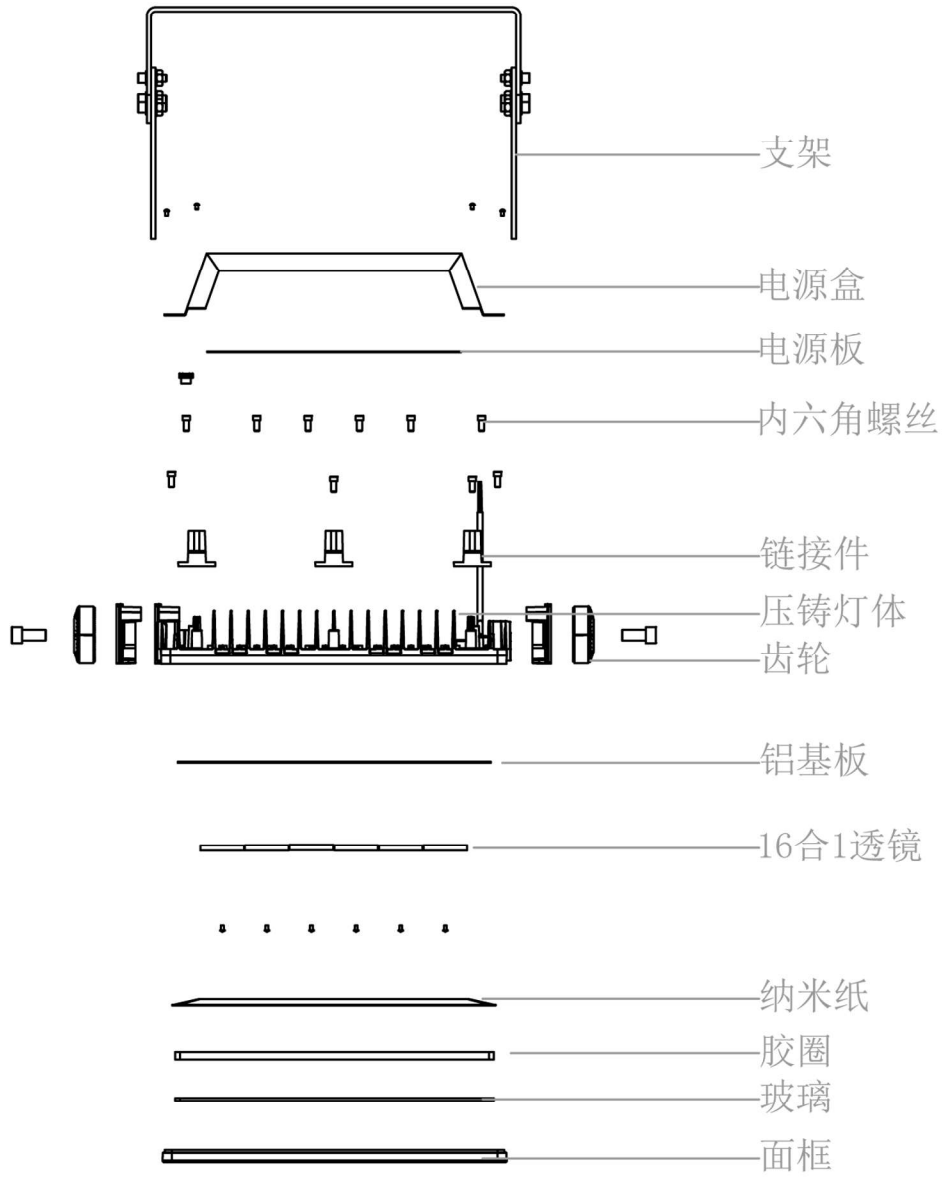
# 尺寸孔位



517电源板：材料：0.8mm 铁板

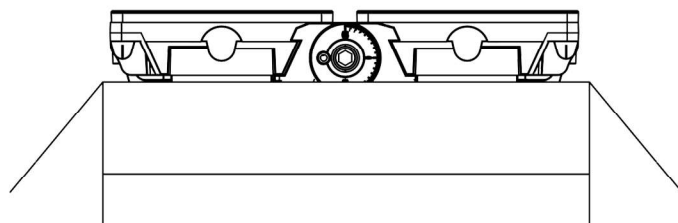
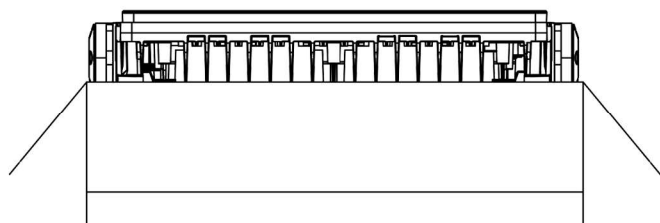
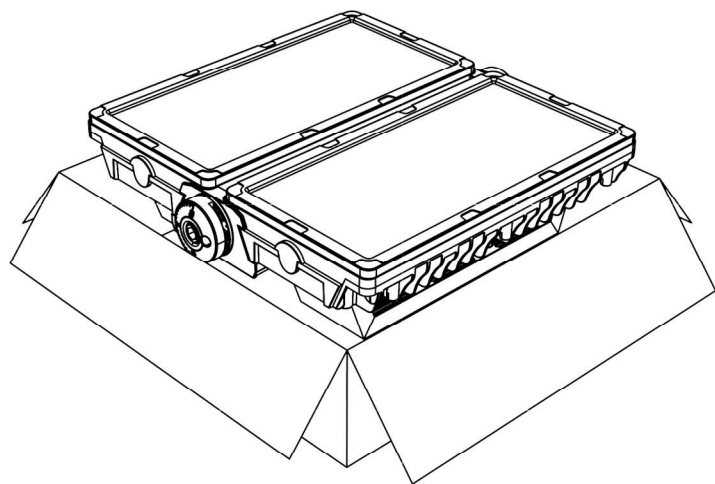
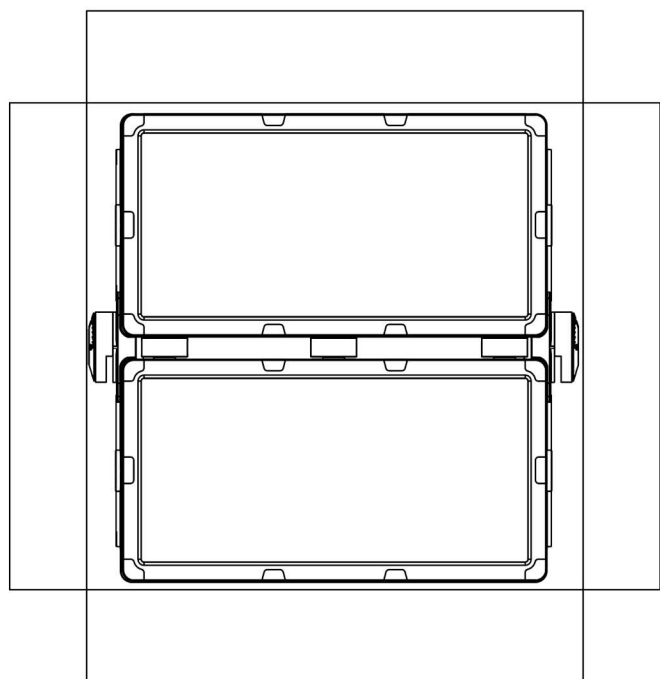


# 爆炸图





## 包装尺寸



外箱尺寸：450mm\*450mm\*140mm